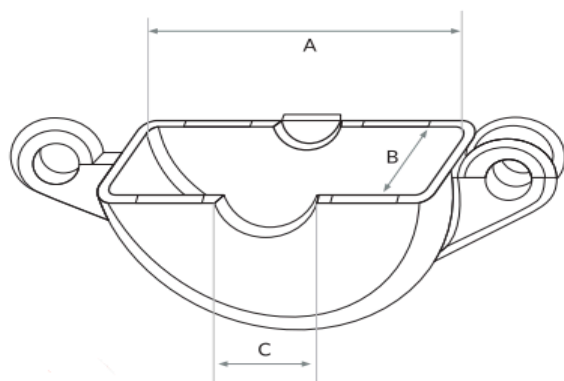
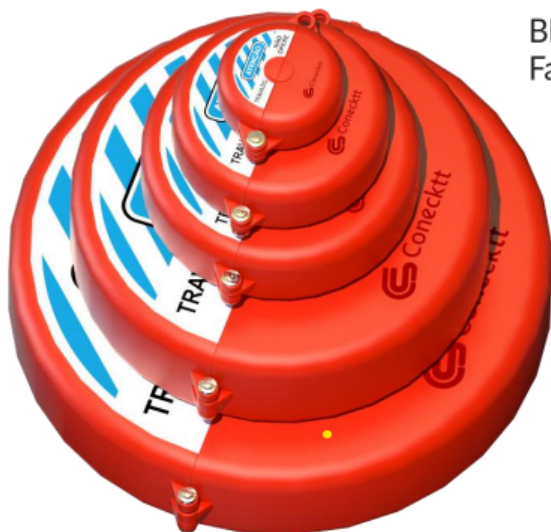


Os dispositivos são ideais para o bloqueio de válvulas do tipo gaveta ou registro em máquinas e equipamentos e deve ser usado em conjunto com cadeados e etiquetas de sinalização.

Bloqueio para válvulas de diversos tamanhos.
Fabricado em ABS. Suporta cadeados de até 8mm de diâmetro da haste.



Código	Tamanho da Válvula	A	B	C
LBVA-FX-GLO-64	1" a 2 ½"	72	30	20
LBVA-FX-GLO-127	2 ½" a 5"	132	37	45
LBVA-FX-GLO-165	5" a 6 ½"	174	44	63
LBVA-FX-GLO-254	6 ½" a 10"	268	67	89
LBVA-FX-GLO-330	10" a 13"	354	65	105

*Dimensões em mm