

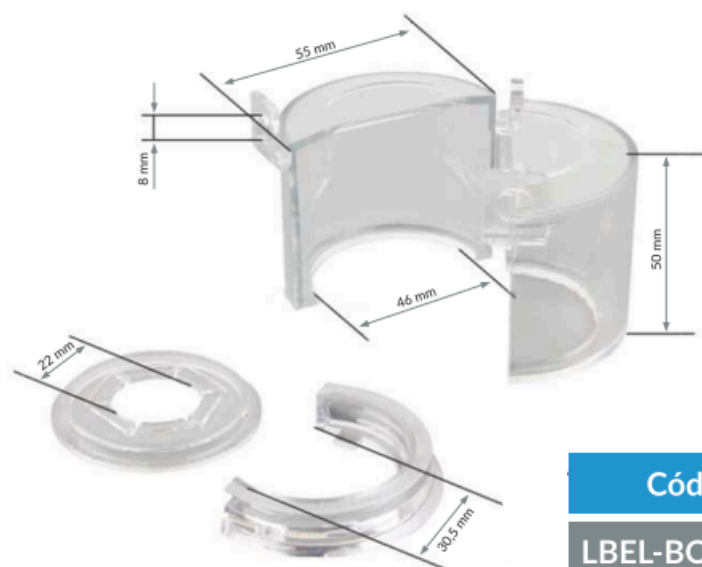
Os dispositivos são ideais para o bloqueio de botões de 22 até 30mm de diâmetro em máquinas e equipamentos em conjunto com cadeados e etiquetas de sinalização.



Disponíveis em 3 tamanhos.  
Fabricado em Policarbonato transparente.  
Suporta cadeados de até 8mm de diâmetro da haste.

Código	Altura	Diâmetro	Diâmetro Botão
LBEL-BOT-22	28	45	22
LBEL-BOT-30	28	45	30

\*Dimensões em mm



Código	Altura	Diâmetro	Diâmetro Botão
LBEL-BOT-UNV	50	55	22 a 30,5

\*Dimensões em mm